

As-PAIR:

BOMBA AIREADORA AUTO-ASPIRANTE

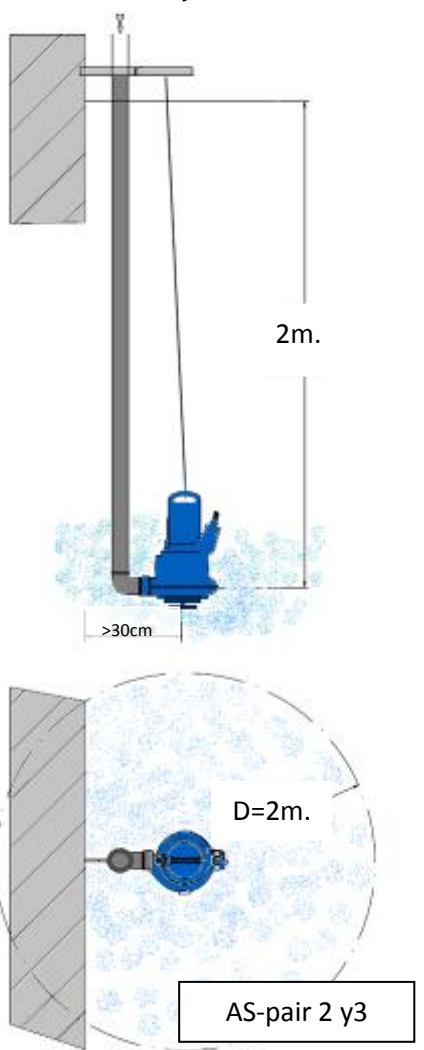
La bomba aireadora autoaspirante de aire As-PAIR, es ideal para aplicaciones donde se necesita una intensa aportación de aire en forma de micro burbujas, especialmente indicada en tratamientos de aguas residuales urbanas e industriales.

Aplicaciones:

- Emulsión de grasas.
- Flotación de sólidos (unidades CAF).
- Oxigenación de agua en pretratamiento y desbaste.
- Oxigenación para tratamiento biológico.

Modelos	Conexión Tubería Aspiración	Tensión /Polos (V)	Potencia Motor (KW)	Corriente nominal (A)	rpm	Peso (Kg)	Inyección de aire (Nm ³ /h) a -1,5m.
As-pair-1	1 ½"	230/2	0.8	3.6	2900	8.5	3.9
As-pair-2	2"	230/400/3	2.3	3.9	2900	34	7.8
As-pair-3	DN65	230/400/3	2.8	5.1	1450	43	9.5

Instalación fija:



Instalación Transportable:



Se pueden utilizar en instalaciones fijas y móviles, la instalación fija debe ir suspendida sobre un anclaje mediante el tubo (rígido de acero) y una cadena de soporte.

La instalación transportable dispone de trípode con mediante el cual se apoya y descansa en la base del depósito.

En ambos casos la máxima profundidad para lograr una aspiración efectiva es de -1,9m.

La versatilidad del sistema, lo permite utilizar en casi cualquier situación. Consultar para casos especiales (Atex, tratamientos físico-químicos de flotación,...).

As-PAIR:

BOMBA AIREADORA AUTO-ASPIRANTE

Materiales y construcción:

Motor eléctrico: Encapsulado, hermético y totalmente sumergible. Potencias de 0,6 a 2,5Kw, IP: 68. Adicionalmente, puede suministrarse una sonda térmica en el estator.

Rodamientos: El eje del motor está apoyado por rodamiento de bolas con lubricación permanente. El sellado dispone de una junta mecánica de Carburo de silicio.

Tuberías: Puede ser con rosca de 2" o Brida DN65.

Sujeción y apoyo: Preferiblemente con sujeción mediante cadena y fijación de tubería de aspiración, puede suministrarse un trípode de apoyo para descanso sobre firme.

Hidráulica: Turbina de auto aspiración de aire y dispersión en agua.

Materiales: Alojamiento del motor, voluta, turbina y placa base: Función gris EN GJL-250.

Eje motor, tornillería: Acero inoxidable 316.

Opcionales: Pedestal para instalación fija, tornillería, juego cadenas y tubo guía.
Base soporte para instalación transportable, codo descarga DN80-2 ½".

